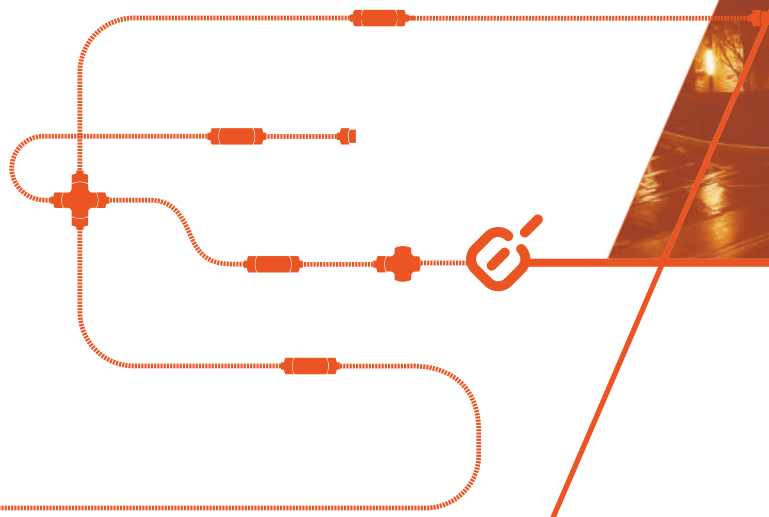




간단한 체결로 실현하는  
**Modular Wiring System**

# 2021



### Pre-Fab 공법의 Standard System

- 기업인증** 기술혁신형 중소기업(Inno-Biz)확인, ISO 9001 품질경영시스템 인증, 가족친화인증, 기업부설연구소 인정, 성실납세자 인증, 2013 취업하고 싶은 기업
- 제품인증** UL인증, K마크 인증, 신기술 지정 인증, 성능 인증, CQC 인증



(주)세홍  
 경기도 용인시 기흥구 탑실로 58번길 16, 세홍빌딩  
 대표전화 1670-1610 팩스 031-522-0581  
 메일 sehongmk@sehong.net

[www.sehong.net](http://www.sehong.net)

## CONTACT US



저희 세홍은 옥내 배선 시스템 전문 기업으로 건물 내부의 배선 공사에 있어서 불편하고 곤란한 공정이나 열악한 작업 환경을 가장 합리적으로 개선하고, 업무의 질을 향상 시킴으로서 기술 경쟁력을 확보하는데 주력하고 있습니다.

Method of

# Pre-fab

Pre-fabrication

Pre-fab 공법에 의한 혁신적 옥내배선 시스템

엑셀라인

**01 About SEHONG**  
(주) 세홍

**02 excelline**  
엑셀라인

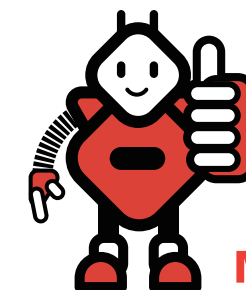
**03 Special excelline**  
엑셀라인 - 소방/방송

엑셀라인은 배관과 배선, 접속구를 동시에 시공하는 Pre-fab 공법 Free Wiring System의 대표 브랜드입니다.

**04 Built in System & Cylox**  
빌트인 시스템  
사이룩스

**05 excelline Features**  
엑셀라인 특징

**06 Business Result**  
실적소개



Modular Wiring System - excelline

(주)세홍의 오늘이 있기까지 많은 애정으로 살펴주시고 아낌없는 성원을 보내주신 고객님께 감사의 인사를 올립니다.

저희 세홍은 옥내 배선 시스템 전문기업으로 건물내부의 배선공사에 있어서 불편하고 곤란한 공정이나 열악한 작업환경을 가장 합리적으로 개선하고, 업무의 질을 향상시킴으로서 기술경쟁력을 확보하는데 주력하고 있습니다.

세홍에서 지금까지 개발한 신공법과 신기술관련 제품 및 시스템관련 서비스들은 모두 현장에서 상용화 되어 많은 작업인력과 작업시간을 절감시키고 있으며 건축·설비 등 타 공종과도 상호 간섭 없이, 기존 공정 내에서 단순작업으로 공사기간을 획기적으로 단축시키고 있습니다. 또한 첨단 전열제어시스템의 기술개발을 통해 에너지절약과 환경적 측면에 능동적으로 대응하며 시설 운영의 획기적 성과를 이루어내고 있습니다.



electricity energy environment e-system



빛을 가치로 만들다

e-system 전문기업 - (주)세홍

세홍이 추구하는 기업경영의 목표는 고객으로 부터 꾸준한 신뢰와 사랑을 받기 위하여 최고의 기술과 서비스를 개발하고, 지속적인 성장동력을 창조해 냄으로서 엑셀라인, 엑세이버, 엑셀웨이, 엑솔등 주력브랜드의 발전과 역량강화를 통해 세계속에 사랑받는 대한민국 대표기업이 되고자 합니다.

끊임없는 연구와 기술개발을 통해 고객의 입장에서, 고객이 원하는 좋은 제품과 혁신적인 시스템으로 최선의 가치를 제공해드리도록 노력하겠습니다.

배려의 문화로 정직한 기술을 창조하다



엑셀라인  
배관·배선·접속구 일체형 시스템



엑세이버  
자동전열제어 시스템



엑셀웨이  
레이스웨이 배선일체형 시스템



와이어웨이  
面(耐)震型 현수선 조명 장치

기술로 행복을 만들다



1996~2001

세홍산업(주) 법인설립.  
신제품 개발.  
건물내부 배선 시스템 excelline 개발 완료 (Free Wiring System).  
한국조명전기설비학회 excelline 개발 공로 감사패 수상.  
우수품질 (EM: Excellent Mechanism) mark 인증 획득.  
신자부 기술표준원 제 2001-034호.  
전등접속유니트 (excelline)

2002~2003

excelline 특허 등록.  
특허청 특허 제 0332963호 - 건물배선용 라셉터클.  
특허청 특허 제 0379752호 - 건물 천정내부 배선구조.  
특허청 특허 제 0423794호 - 천정배선분기장치.  
조달청 우수제품 인정.  
조달청 제 2003020호.  
벤처기업확인.  
기술보증기금 제 2009012235호 (2009년 03월20일 갱신)  
품질경영시스템 인증서 획득.  
(제)한국품질재단 인증번호 AC - 03418호  
신기술실용화 표창.  
산업자원부 장관상 제 53383호.

2004~2005

신제품 개발.  
홈시어터용 통합배선시스템 개발 (배선기구류).  
Corporate Family 선정.  
경원대학교 제 04-632호.  
경기도 유망중소기업 지정.  
경기도 제 2004-032호.  
전력신기술 지정.  
산업자원부 26호.  
천정조명 등기구용 배관, 배선 일체형 접속 기구.  
Clean 사업장 인정.  
노동부 제 6178호

2006~2008

기업 부설 연구소 설립.  
한국 산업기술 진흥협회 제 20061601호.  
기술혁신형 중소기업 획득.  
중소기업청 제 R6061-1214호 (2009년07월08일 갱신).  
"excelline 조립공법" 내선규정에 등재.  
내선규정 14장 "안전 보호" 1430-10의 "아" 절.  
excelline 접속구 UL인증 획득 (File No. E306894).  
V-Check 마크 인증 획득.  
한국전기안전공사 : 인증번호 KAS KESCO-7004  
제42회 납세자의 날 모범납세자 수상  
성남세무서.

2009 ~ 2013

신제품 개발.  
Exsol (No Bolt, No Screw type 배선기구류).  
excelline IV (선택형 절선회로 시스템).  
EXSOL 전기용품안전인증.  
한국전기전자시험연구원 (HH04092-10001A)  
EXSAVER (전열제어 시스템)  
excelline(배관, 배선 일체형 접속기구) 성능인증 획득  
중소기업청 (제15-609호)  
BUILT IN SYSTEM / excelline(배관배선일체형 제품)  
우수발명품 우선구매추천 확인서 획득.  
한국발명진흥회.  
EXSAVER "에너지절약마크" 획득  
(대기전력 저감 우수제품 신고 확인)

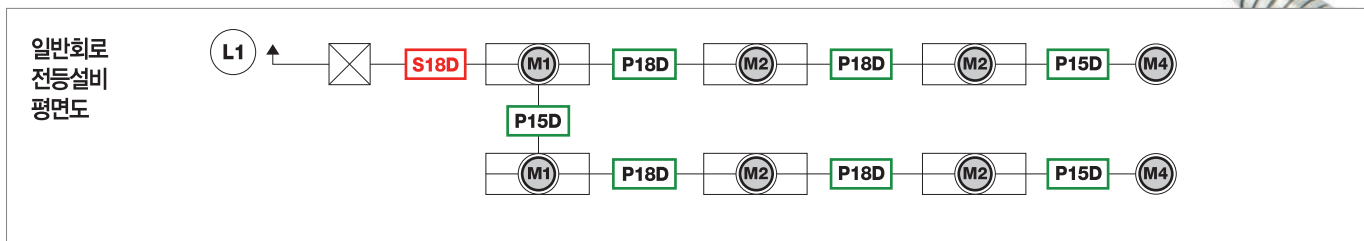
2014 ~ 2021

녹색기술인증 취득 (미래창조과학부)  
(주)세홍으로 사명변경  
신사옥 건립, 이전 (용인시 공세동 세홍빌딩)  
중국품질 관리센터 CQC인증 (중문,영문)  
특허 : 내진형 와이어 웨이 시스템 이의 시공 방법/  
내진형 조명설비 어셈블리와 이것이 결합되는 현수선 구조설비  
여성가족부 가족 친화 인증  
용인시 성실납세자 인증  
해외특허 : 현수선 구조설비와 이의 시공방법  
CATENARY EQUIPMENT AND CONSTRUCTION  
METHOD THEREOF(15/431,791)-미국  
와이어웨이 우수디자인(GD)선정

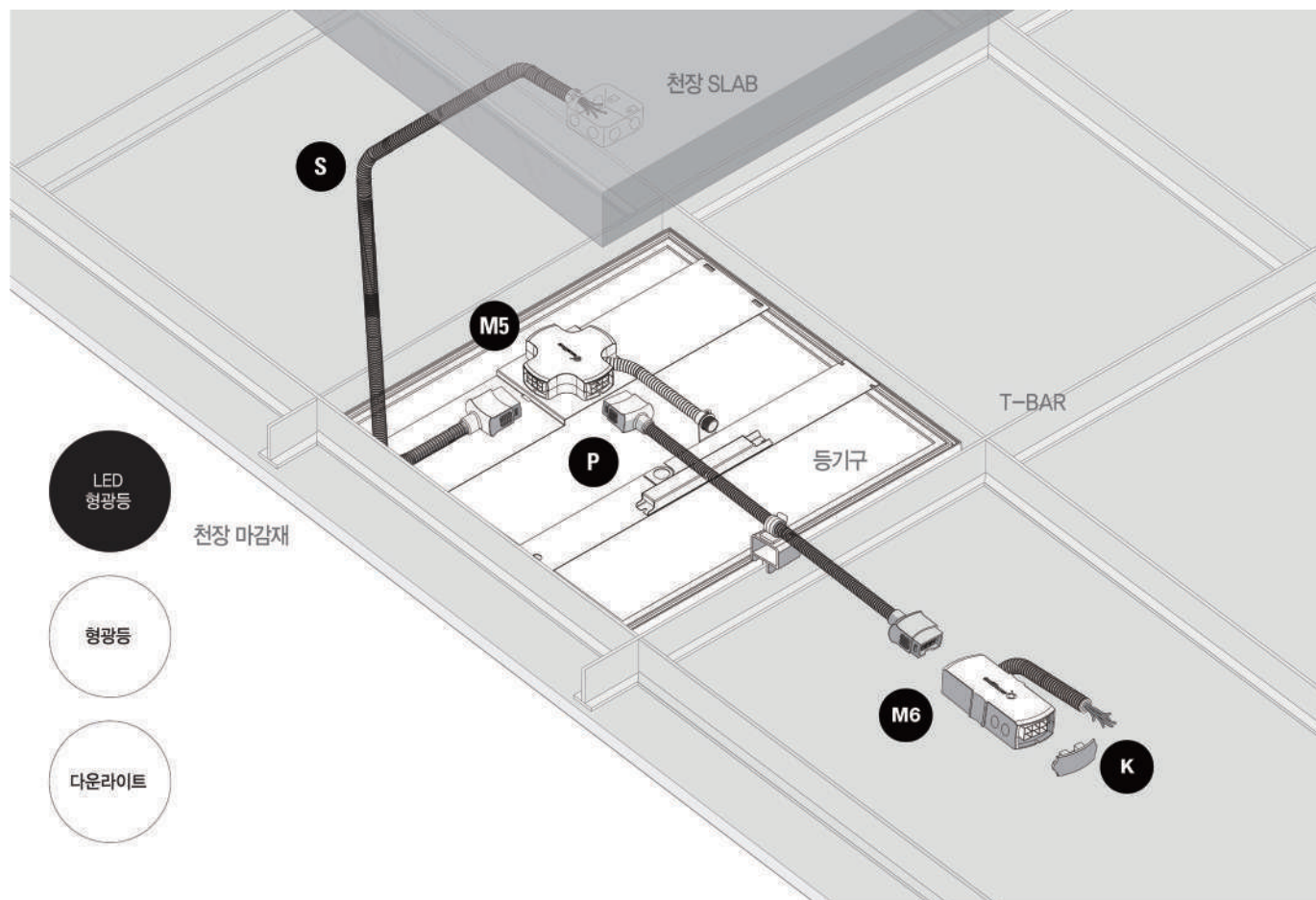
# excelline | 엑셀라인

## 001 | 엑셀라인은?

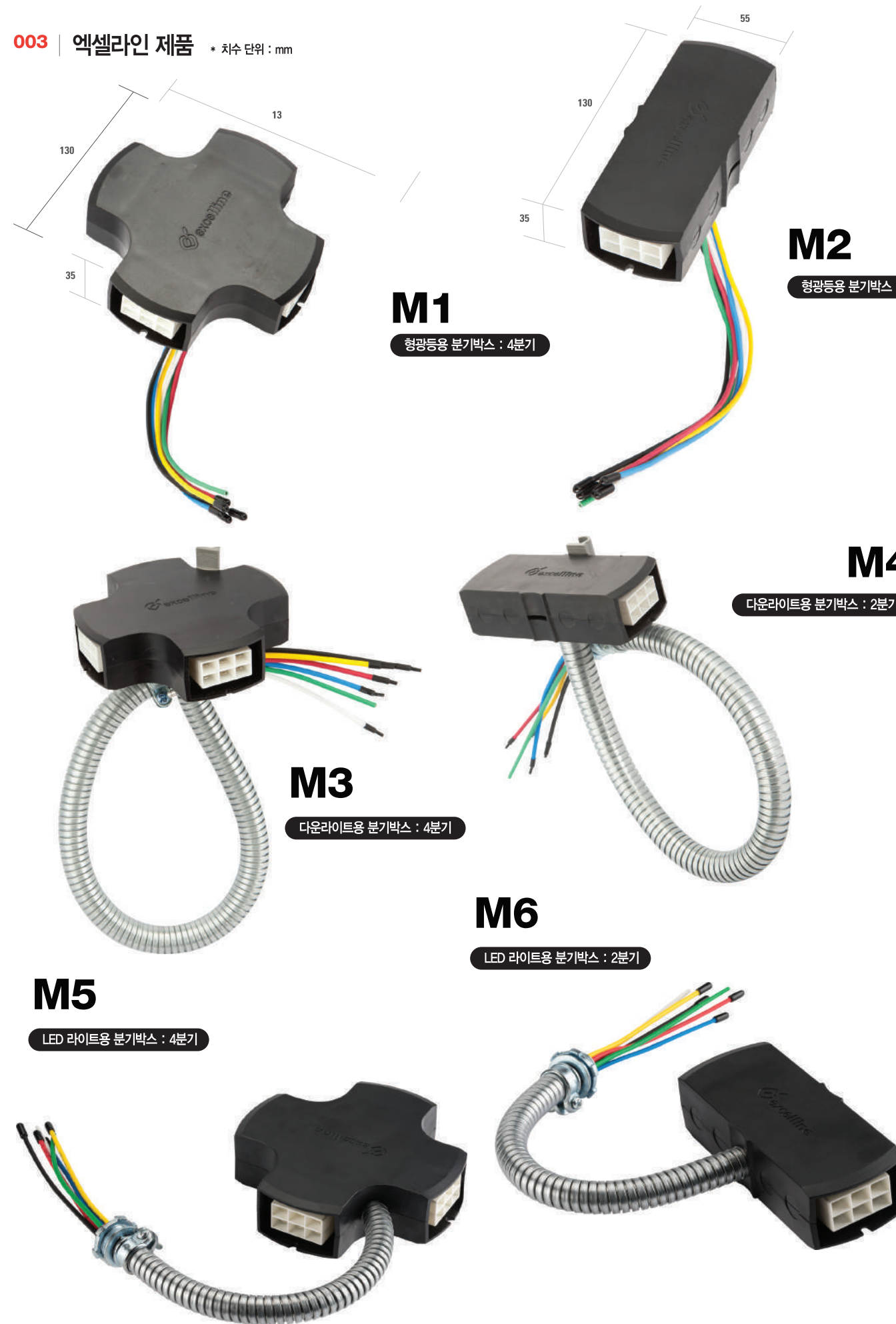
엑셀라인은 간단한 체결로 노출가변형 조립공법을 실현한 새로운 조립공법 시스템입니다. 제조공장에서 미리 조립, 결선된 제품을 통해 배관, 배선, 접속구가 일체형으로 간편한 시공이 가능하여 건축물의 시공, 유지보수, 관리에 탁월한 효과를 갖도록 합니다.

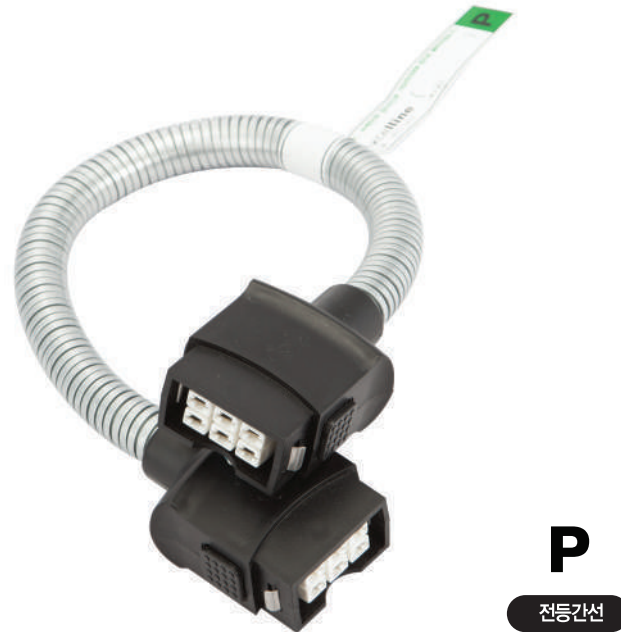
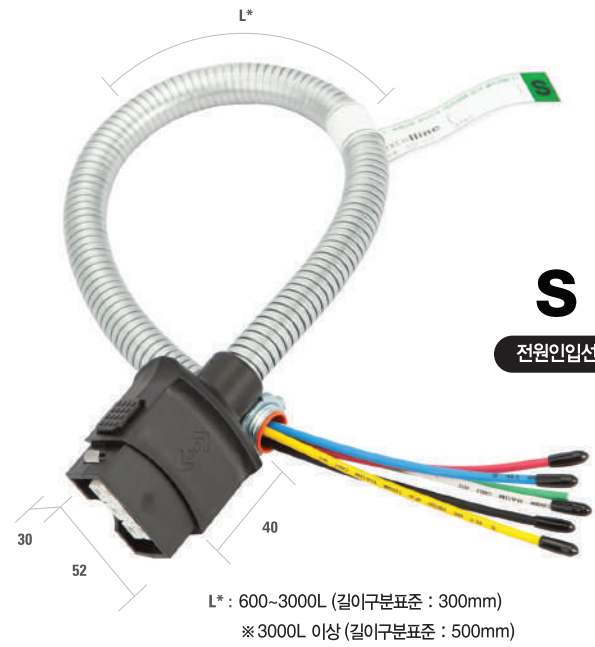


## 002 | 엑셀라인 구성

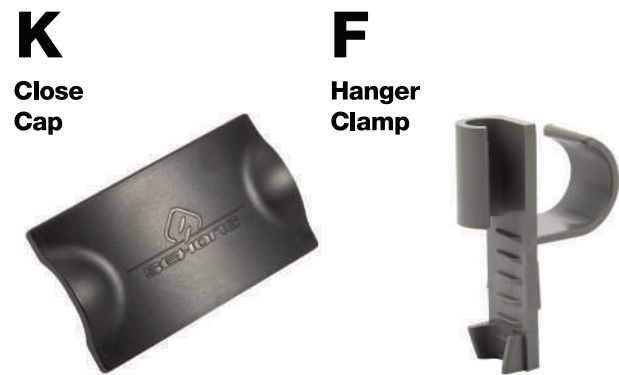


## 003 | 엑셀라인 제품 \* 치수 단위: mm





약세서리



004 | 도면표기

		형광등용			다운라이트용		LED용	
호칭	도면표기 SIZE	12	15	18	21	24	27	30
S/P	허용기준 SIZE	950~1,249	1,250~1,549	1,550~1,849	1,850~2,149	2,150~2,449	2,450~2,749	2,750~3,049

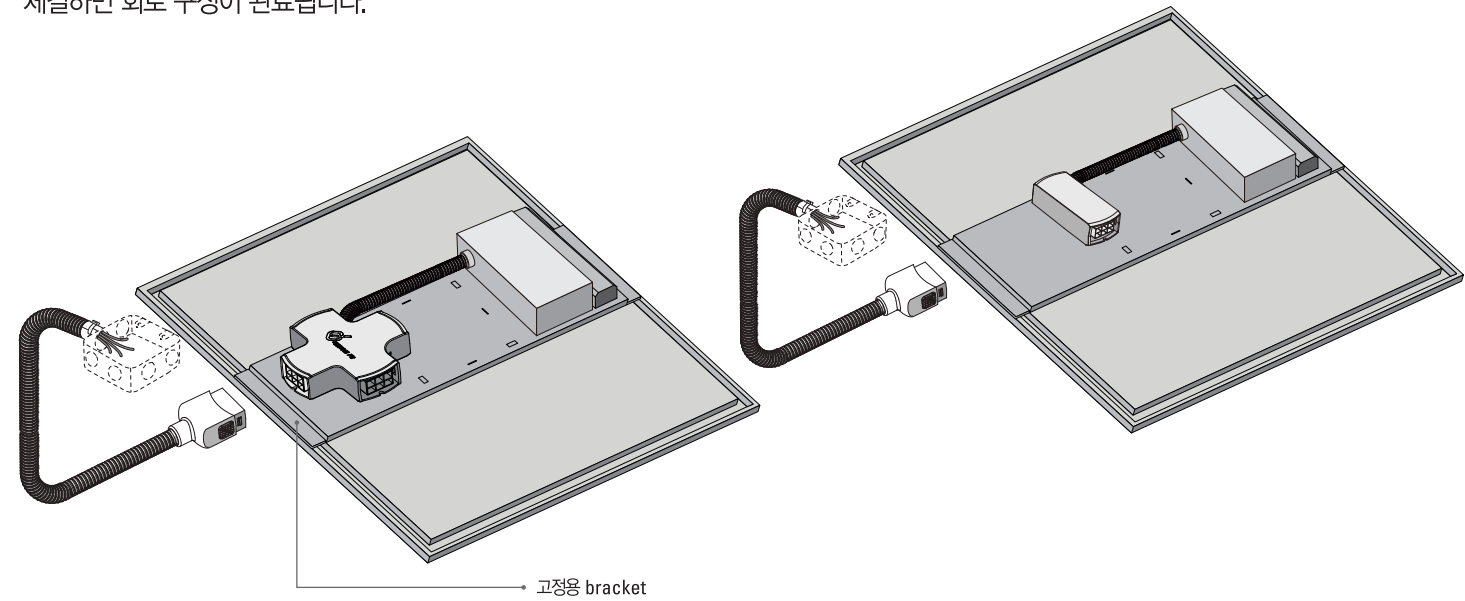
  

호칭	도면표기	길이	가닥수
S24D	J	30	2
P24D	J	40	2

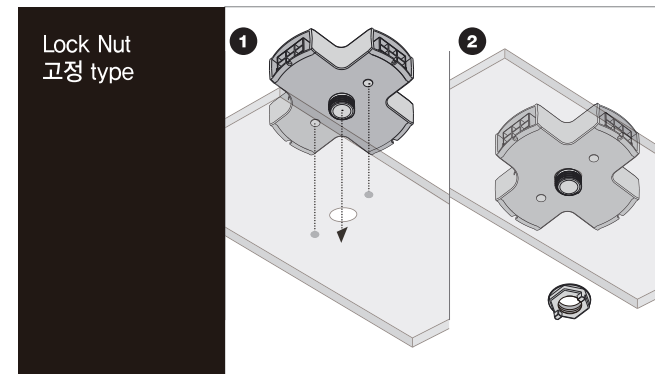
\* 가닥수표기 : A-3가닥 / B-4가닥 / C-5가닥 / D-6가닥 \* 단위 : mm

005 | 조명기구 부착용 분기박스

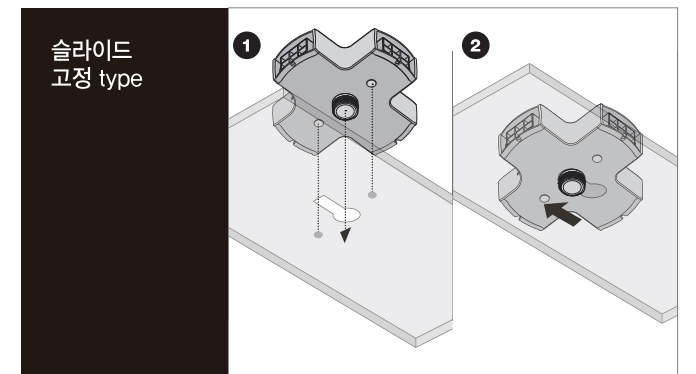
분기박스를 등기구 제조업체에 공급하여 등기구 제조업체는 분기박스가 부착된 등기구를 현장에 공급하고 현장에서는 스위치 회로 결선없이 엑셀라인 간선만 체결하면 회로 구성이 완료됩니다.



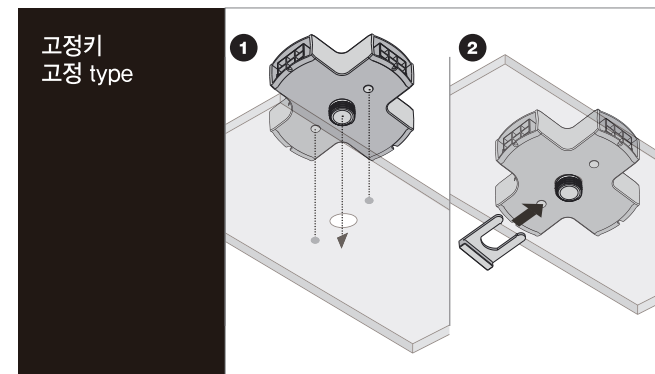
조명기구 부착용 분기 박스 등기구 부착 방법



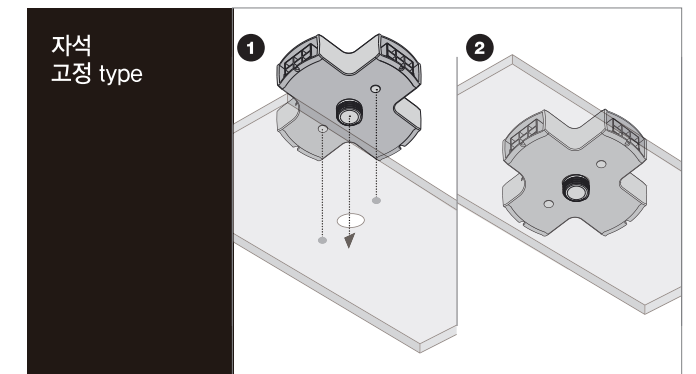
RUBBER STOPPER로 등기구 상단에 밀착한 뒤 (공동) 등기구 내측에서 ROCK NUT를 조여 견고히 체결



등기구에 밀착한 뒤 체결부의 홈을 등기구의 레일부분에 슬라이딩으로 밀어 견고히 체결



등기구에 밀착한 뒤 체결부의 홈부분에 고정키를 끼워 견고히 체결





엑셀라인

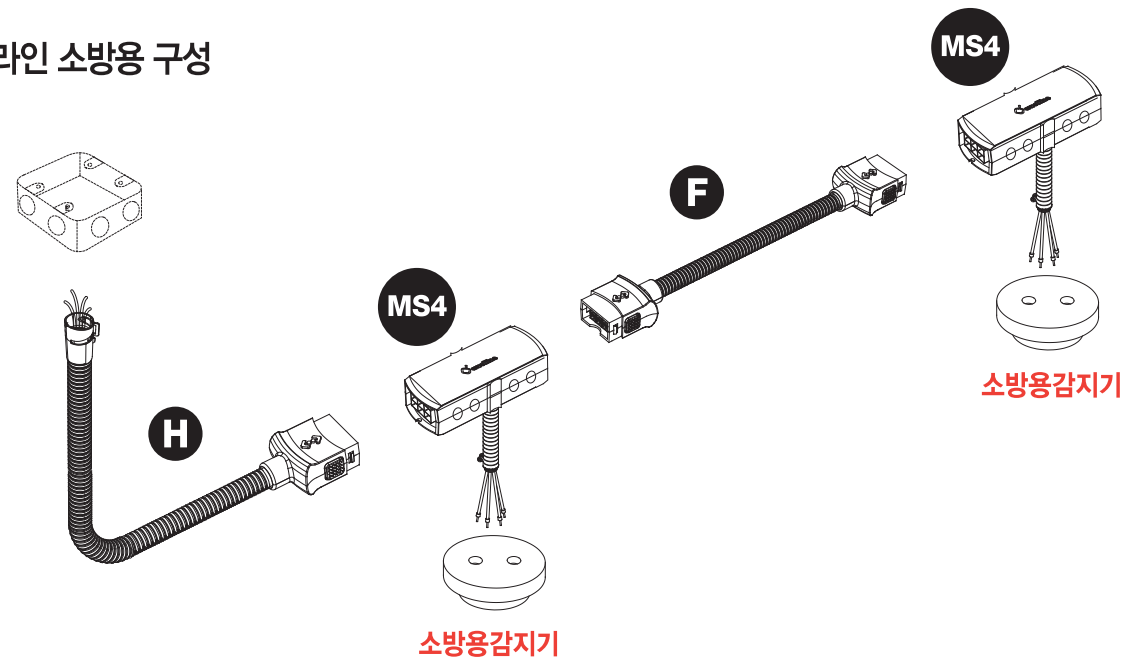
소방용

방송용

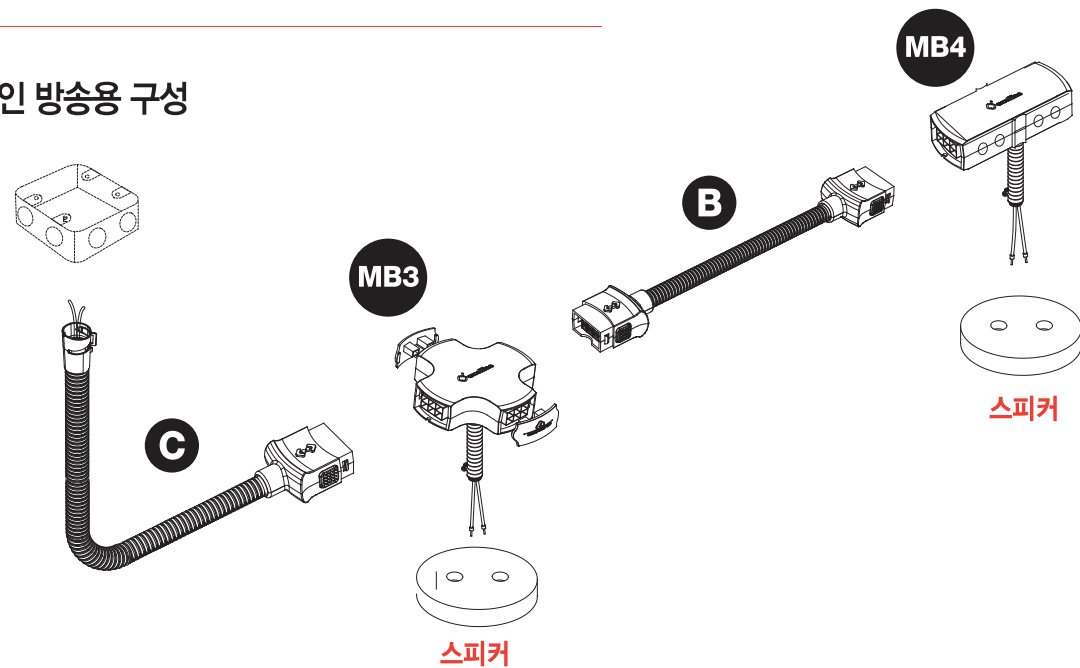
엑셀라인은 옥내배선의 다양한 경우에 적합한 솔루션을 제공하고 있으며 소방용, 방송용 분야에 특화된 제품을 구성하고 있습니다.

이는 소방감지기, 방송용 스피커등에 직접적인 배선구조를 갖도록 하여 다양한 공사환경에 최적화된 시스템을 갖추고 있습니다.

001 | 엑셀라인 소방용 구성



002 | 엑셀라인 방송용 구성



003 | 제품 : 소방용

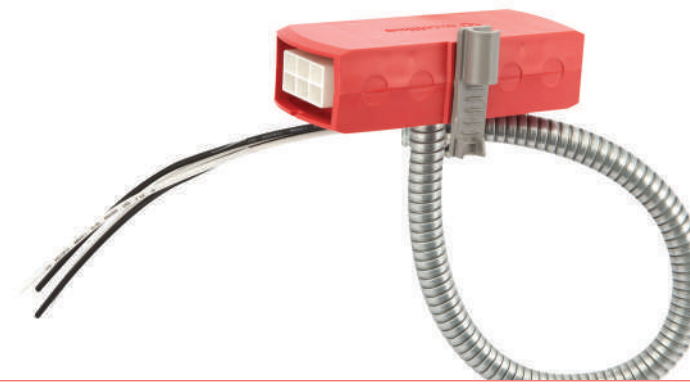
H



F



MS4



004 | 제품 : 방송용

C



B



MB3



MB4

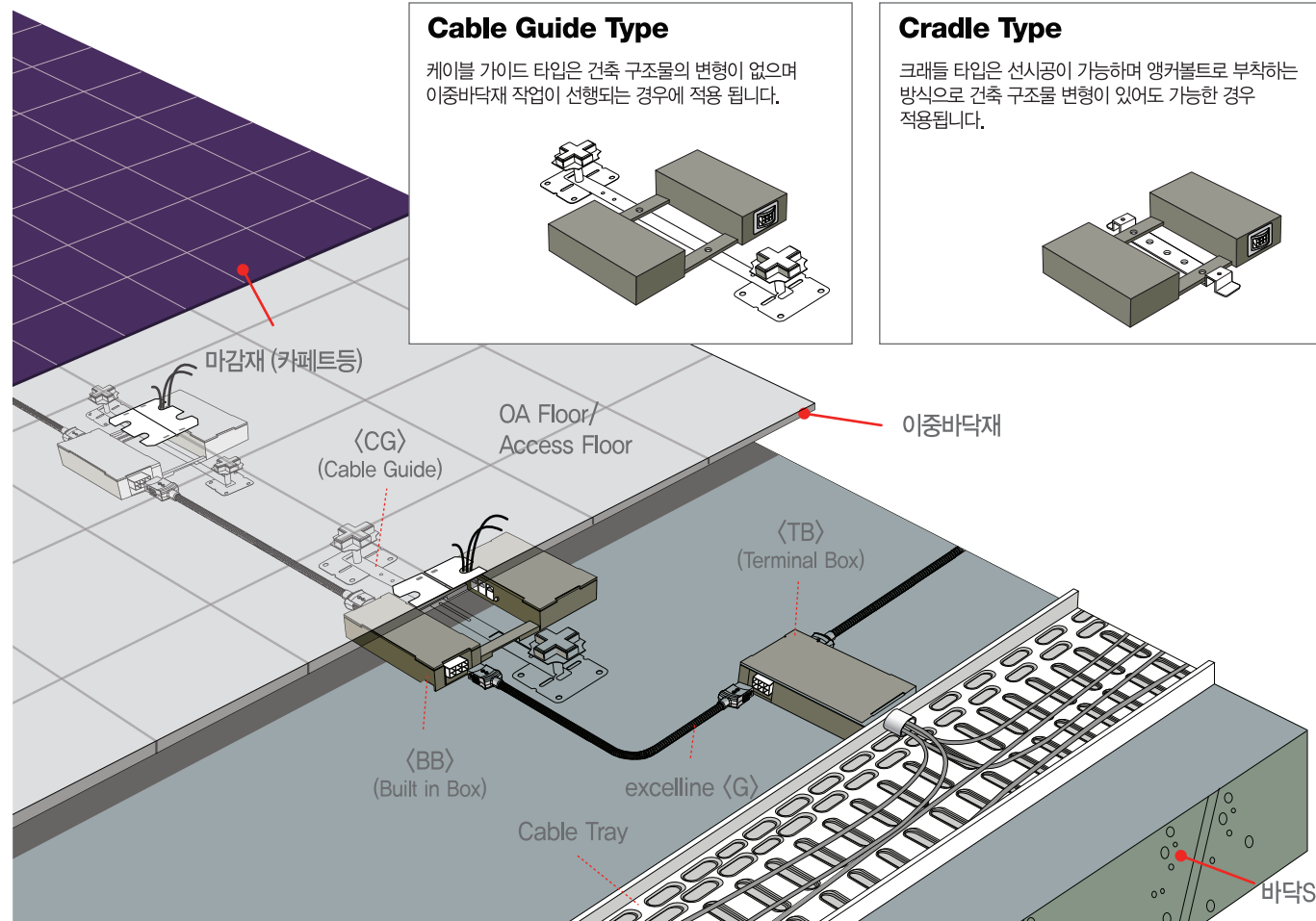
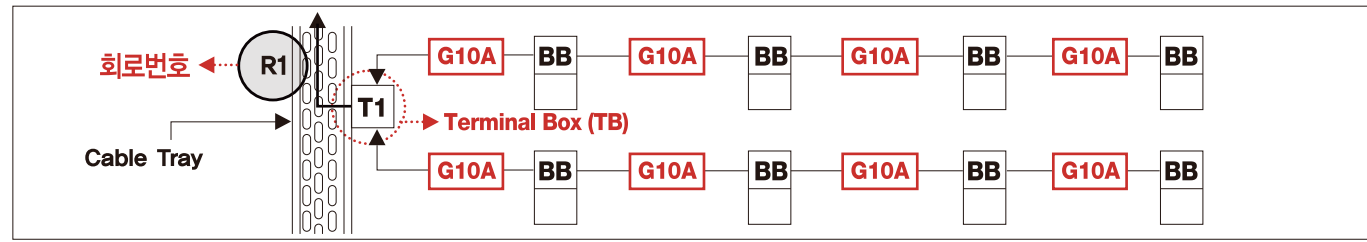




# built in system

빌트인 시스템은 엑셀라인과 빌트인 박스를 이용한 첨단 전열배선 시스템입니다. 빌트인 시스템은 전열, 통신설비를 위한 이중바닥용 배선시스템으로 엑셀라인과 빌트인 박스로 구성되어 일체형 복합기능 배선을 구현합니다. 다양한 OA/Access Floor 환경에 편리하고 합리적인 시공 및 간편한 유지관리가 가능합니다.

## 001 | 구성도



## 002 | 제품 \* 치수 단위 : mm

### TB 전원인입 Box



### G Built in Box 간선



L\* : OA Floor(500X500):1000mm이상(기준 500mm)  
Access Floor(600X600):1200mm~3000mm(기준 600mm) 3000mm이상 (기준 500mm)

### B/B 배선기구함 (전열,통신)



### B/B 공조용 배선기구함 (전열,통신)



### CG Cable Guide

지주거치형 케이블 가이드



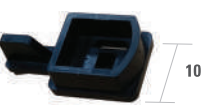
### Cradle 거치대



### Leveller



### Supporter



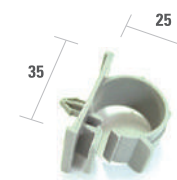
Leveller와 Supporter 장착예



### K Close Cap 단말처리



### Cable Clamp 지선정리



구분	도면표기 SIZE						
	O/A Floor 기준	10	15	20	25	30	35
엑셀라인 "G" (단위 mm)	L	870	1,380	1,900	2,400	2,900	3,400
	W	1,040	1,550	2,070	2,570	3,070	3,570
	Access Floor 기준	12	18	24	30	35	-
	L	1,070	1,680	2,300	2,900	3,400	-
	W	1,240	1,850	2,470	3,070	3,570	-

001 | 전열박스



※ Under Floor Type

박스 크기	Socket		1차측 (인입)		2차측 (인출)		Option	Built in box
	규격	수량	PG	E/L "J"	PG	E/L "J"		
170 * 100	250V2G 1gnag	1	1	1	1	1	가로형/세로형, 110V2G 1gnag	O
	250V1G(상시)+대기1G	1	1	1	1	1	대기전력차단 1구	O
170 * 170	250V2G 1gnag	2~3	2	1	2	1~2	가로형/세로형, 110V2G 1gnag	소켓 수량 2개만
	250V2G(상시)+대기1G	2	2	1	2	1~2	대기전력차단 1구	O
350 * 150	250V2G 1gnag	4	3	1	3	1	가로형/세로형, 110V2G 1gnag	
	250V1G(상시)+대기1G	3~4	3	1	3	1	대기전력차단 1구	

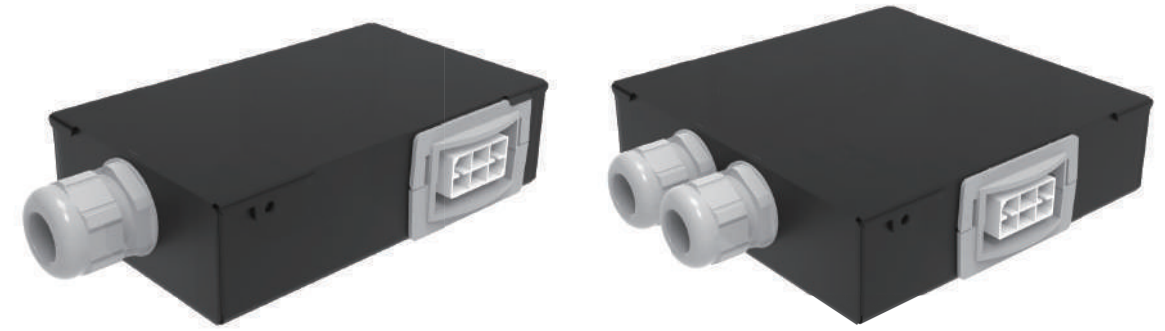
002 | 통신박스



※ Under Floor Type

박스 크기	통신 슬라이드 (최대 5구)	넉아웃핀치	Option	Built in box
170 * 100	1	1~2	PG 대신 사각 타공	O
170 * 170	2~3	2~3	PG 대신 사각 타공	O

003 | Terminal Box



※ Under Floor Type

박스 크기	회로	분기	1차측 (인입)		2차측 (인출)		Option
			PG	E/L "J"	PG	E/L "J"	
170 * 100	1	2	1~2		2	2	Ladder/Punched Tray
170 * 170	2	2~3	1~2		2~3	2~3	

004 | 공조용 Built in Box



※ Mount Type

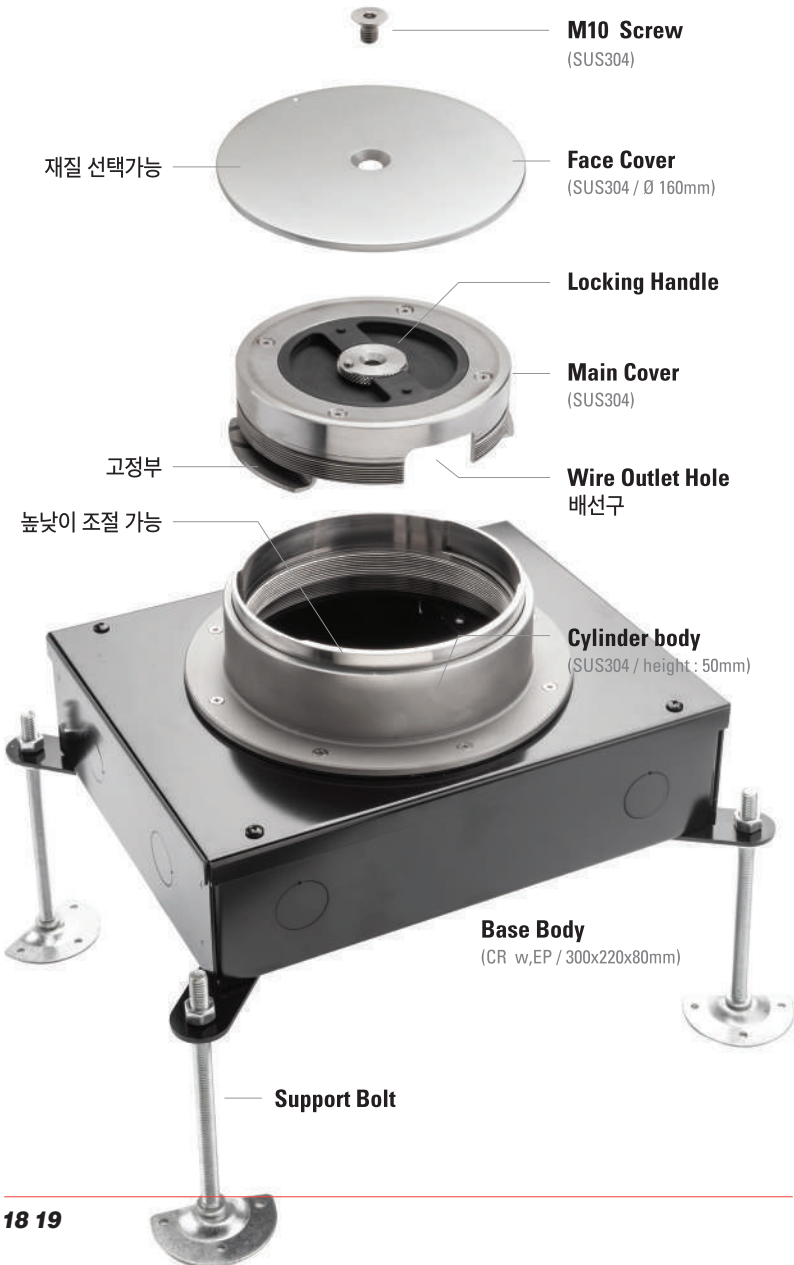
박스 크기	전열 P/B	통신 P/B	1차측 (인입)		2차측 (인출)		Option	액세서리 적용
			넉아웃핀치	E/L "J"	넉아웃핀치	E/L "J"		
350 * 150	250V2G 1gnag	4구	2	1	2	1	가로형/세로형, 110V2G 1gnag, 측면 4각 타공	O
	250V1G(상시)+대기1G	4구	2	1	2	1	대기전력차단 1구, 측면 4각 타공	O



# cylox | 사이록스

사이록스는 아름다운 외관과 강력한 내구성, 방수기능을 가진 인테리어 바닥용 배선기구입니다. 발트인 박스와 함께 사용되는 사이록스는 설치와 관리가 간편하고, 특히 마감재 설치시 단차 발생에 대해 실린더 레벨 조절기능으로 다양한 시공환경에 대응합니다. 이를 통해 대리석등 고급 바닥재가 많이 사용되는 건축물의 로비나 전시관에서 최상의 시스템 솔루션을 경험 하실 수 있습니다.

## 001 | 사이록스 구성



## 002 | 사이록스 조립순서

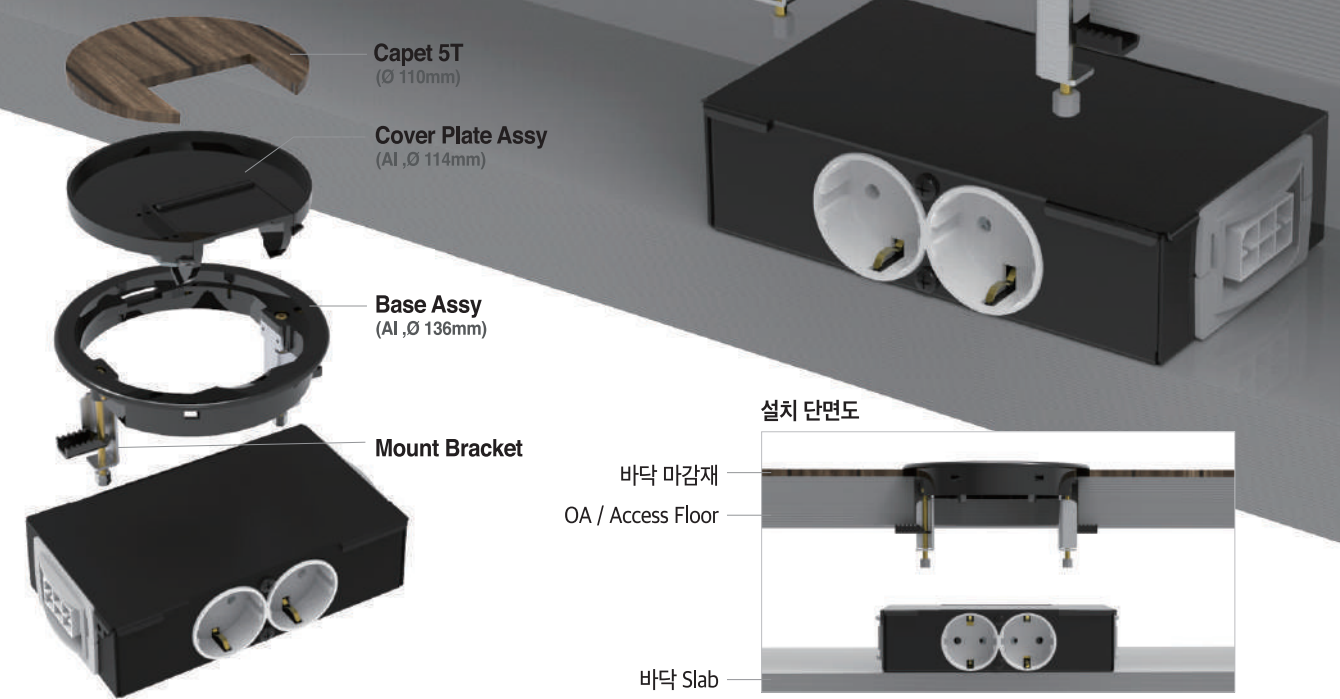
- 01** Base Body와 Cylinder Body 결합
- 02** Cylinder Body에 Main Cover 결합  

 Lock Handle 1차 회전으로 고정부 1차 추출후 결합
- 03** Main Cover의 높이 설정 후 배선구 노출을 위한 고정  

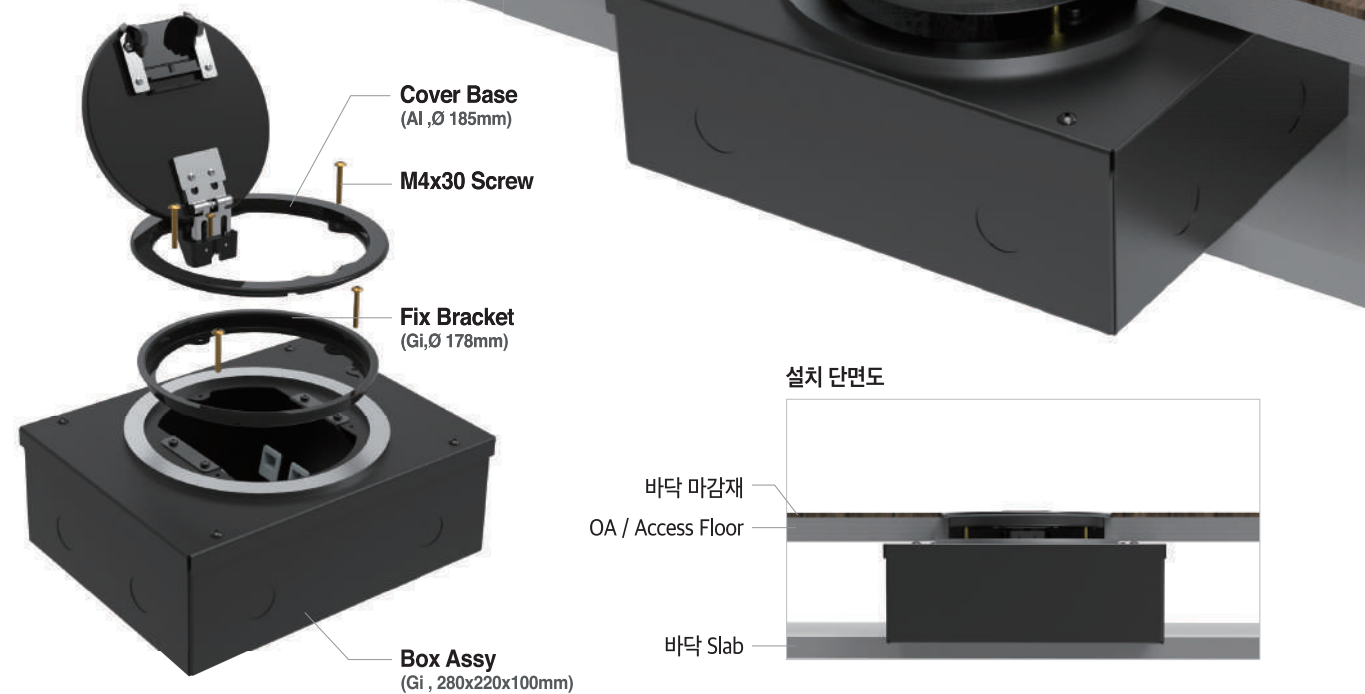
 Lock Handle 2차 회전으로 Main Cover와 Cylinder 고정
- 04** Face Cover 부착 후 Screw로 고정



## 003 | Grommet (그루밋)



## 004 | AIFB



001 | excelline - 시공성

(O: 상, Δ: 중, X: 하)

항 목	일반 공법		배관,배선,접속구 일체형 Pre-Fab 공법	비 고
	CD 매입 공사	HI-PVC 노출 공사	excelline	
공정 안배	6 단계 수평배관 -> 박스청소 -> 입선 및 결선 -> 수직배관 -> 절연Test -> 조명기구 설치	5 단계 수평배관 -> 입선 및 결선 -> 수직배관 -> 절연Test -> 조명기구 설치	조명기구 설치 시 동시 시공	
시공 품질	X (고임접속 단말처리)	Δ (고임접속 단말처리)	O	균일한 품질 제조/시공
기능인력 효율성	X	Δ	O	기능도 저하 및 기능인력부족 대처
환 경 성	X	Δ	O	작업 부산물 유,무
안 전 성	X	Δ	O	현장작업량, 고소작업 빈도
시공 속도	X (현장 가공 및 시공)	X (현장 가공 및 시공)	O (Pre-Fab 공법 One Touch 시공)	근무 효율 극대화
가 변 성	X	Δ	O	설계변경 대응력 회로변경, 이설, 증설
현장 가공	필수	필수	불필요	현장작업 최소화

002 | excelline - 특징점

(O: 상, Δ: 중, X: 하)

구분	항 목	일반 공법		배관,배선,접속구 일체형 Pre-Fab 공법	비 고
		CD 매입 공사	HI-PVC 노출 공사	excelline	
특 징	배관 /배선부	X (고정형 배관,배선부에 의한 타공종 설치물 간섭 발생)	X (고정형 배관,배선부에 의한 타공종 설치물 간섭 발생)	O (재료와 공사방법의 특성으로 간섭요인 없음)	
	접 속 부	X (현장 시공)	X (현장 시공)	O (동일재질, 기계식 압착)	
	분기박스	X (현장 시공)	X (현장 설치)	O (밀폐형)	
	Lead Wire부	X (현장 시공)	X (현장 시공)	O (조명기구 일체형, 측면과 하부 구성)	
유 지 보 수	점 검	불가능	불가능	가능	활선 상태 점검
	보 수	불가능	불가능	가능	활선 상태 보수
	경 제 성	X (전체 신규 시공)	Δ (일부 재활용)	O (100% 재사용)	재사용 유,무

003 | excelline - 설계, 견적, 예산 관련 특징점

(O: 상, Δ: 중, X: 하)

구분	항 목	일반 공법		배관,배선,접속구 일체형 Pre-Fab 공법	비 고
		CD 매입 공사	HI-PVC 노출 공사	excelline	
설 계	배선 구분	배관로 별 구분		최적화 구분	
	회로 구분	스위치 회로별 구분		스위치 그룹별 최적화 구분	
	설계 표현	복잡		단순	
견 적	견적 작업	길이 물량		갯수 물량	
	단가 작업	개별 항목		통합 항목	
	내 역 서	복잡		단순	
	견적정확도	X		O	
예 산 / 정 산	예산/정산 작업	길이물량		갯수 물량	
	단가 작업	개별 항목		통합 항목	
	실행 예산	복잡		단순	
	실행 예산 정확도	X		O	

004 | built in system - 시공성

(O: 상, Δ: 중, X: 하)

항 목	일반 공법		배관,배선,접속구 일체형 Pre-Fab 공법	비 고
	콘크리트 매입 System Box 공사	이중 바닥은페 Under Floor Box 공사	이중 바닥은페 built in system	
공정	6 단계 Under Floor Box 매입 -> 배관 -> 박스 청소 -> 입선 및 결선 -> 절연 Test -> Cover 설치	3 단계 Under Floor Box 설치 -> 케이블 설치 및 결선 -> 절연 Test	Under Floor Box 설치 시 동시 시공	
시공품질	X (고임접속 단말처리)	X (고임접속 단말처리)	O	균일한 품질 제조/시공
시공 능력	X	X	O	기능도 저하 및 기능인력부족
환 경 성	X	Δ	O	작업 부산물 유,무/자원활용
안 전 성	X	Δ	O	현장작업량, 고소작업 빈도
시공 속도	X (현장 가공 및 시공)	X (현장 가공 및 시공)	O (Pre-Fab 공법 One Touch 시공)	근무시간 단축 대책: Fast 공법
가 변 성	X	Δ	O	설계변경 대응력 회로변경, 이설, 증설
현장 가공	필수	필수	불필요	현장작업 최소화

005 | built in system - 특징점

(O: 상, Δ: 중, X: 하)

구분	항 목	일반 공법		배관,배선,접속구 일체형 Pre-Fab 공법	비 고
		콘크리트 매입 System Box 공사	이중 바닥은페 Under Floor Box 공사	이중 바닥은페 built in system	
특 징	배관 /배선부	X (설계변경, 이설 및 증설 시 재시공)	Δ (일부 재활용 가능)	O (재료와 공사방법의 특성으로 간섭요인 없음)	
	접 속 부	X (현장 시공)	X (현장 시공)	O (UL 인증 제품 접속)	
	배선기구함	X (콘크리트 매입 고정)	Δ (바닥 슬라브에 직접 고정: 본딩, 칼블럭)	O (조립식 고정금구)	
	바닥 마감재	X (마감재 타공, Cover 노출)	O	O	현장 가공 없음
유 지 보 수	점 검	X	Δ	O	활선 상태 점검
	보 수	X	X	O	활선 상태 보수
	경 제 성	X (전체 재시공)	X (활거시 파손으로 재사용 불가)	O (100% 재사용)	재사용 유,무



001 | 공사 실적

• 최근 실적



마곡LG사이언스파크

마곡 홈&쇼핑

판교알파돔시티 6-3, 6-4블럭

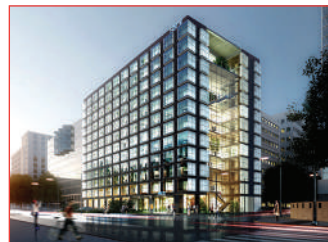
여의도 파크원



수원광교법원



여의도 한국교직원공제회



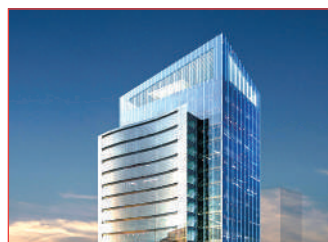
여의도 나이스사옥



평택 LG이노텍



인천 LG전자캠퍼스



강남 N타워



은평 카톨릭 성모병원



인천지방 합동청사

• 오피스



세종시 정부청사-1, 2-2, 3-1, 3-2

삼성전자 서초타운

SK 을지로 사옥

명동 중앙우체국

삼성물산 서초타운



가든 파이프블



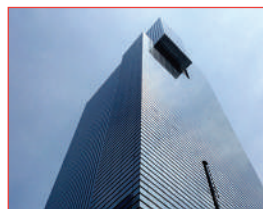
가든 파이프워크



양재동 현대자동차



금호 신사옥



삼성생명 서초타운



수원시 제2청사

분당 NHN 사옥

강남 포스틸 사옥

동국제강 사옥

안철수연구소/솔리테크



IFC서울



나주 한국전력



나주 한전 KPS



완주 농진청



완주 전기안전공사



완주 국민연금공단



대구 신용보증기금



대구 가스공사사옥



울산 해양경찰서



울산 석유공사



김천 한전기술사옥



김천 도로 공사사옥



김천 우정사업본부



세종시 신청사



상암 YTN 신사옥

• 병원, 연구소, 방송국



• 학교, 교육시설



• 판매시설



• 기타시설



002 | 리모델링 실적



**업무실적(OFFICE)** 삼성전자 서초타운 / 삼성물산 서초타운 / 삼성생명 서초타운 / 누리꿈 스퀘어 / 명동중앙우체국 / 금호신사옥 / SK텔레콤 을지로 사옥 / 울산 삼성생명 사옥 / 한국노총 (근로자복지회관) / 현대해상 광주 사옥 / LG CNS 삼양동 사옥 / 개성공단 협의사무소 / 송도사업 문화 콤플렉스 / 삼성전자 통신연구소 / 강남 포스텔 사옥 / 도곡동 SECL 사옥 / 일산 MBC 드림센터 / SBS 목동 사옥 / 분당벤처타운(킨스타워) / 수원시제2청사 / 동국제강사옥 / 분당 NHN사옥 / IFC서울 / 강남 N타워 / 경찰공제회 / 광주서구신청사 / 국민연금공단 양산점 / 국회의원회관 / 기술보증기금 / 기흥K2오피스 / 당진시청사 / 대구국립과학관 / 삼성엔지니어링 사옥 / 안철수연구소 / 쉐리테크 / 저동빌딩 / 세종시 행정복합도시1-1구역 / 세종시 행정복합도시1-2구역 / 세종시 행정복합도시2-2구역 / 외 400곳 / 판매시설 기린파빌 / 이마트(목동 트리밸리스점) / 신도림테크노마트 / 서울 역사 갤러리 백화점 / 울산 농수산물 유통센터 / 송도 CC호텔 / GS스퀘어 안양점 / 고양시터미널 / 아산펜타포트 / 외 52곳 / 교육시설 성균관대학교 법학관 / 성균관대학교 자연종합동 등 / 포항공대 학술정보관 국제관 등 / 이화여대 캠퍼스 / 서울대 멀티미디어 현장 / 안산시 중앙도서관 / 과천국립과학관 / 크리스찬 선교센터 / 강원교육정보원 / 용인 죽전 도서관 / 만안 청소년 수련관 / 제주지방 합동청사 / 부산 APEC 회의장 / 경북대 모바일테크노 / 인천대 송도캠퍼스 / 하나고등학교 외 1246곳 / 기타(병원, 연구소, 특수시설 등) LG전자 소초 R&D CPS / 일산 MBC 드림센터 / LG텔레콤 가산동 연구소 / 제주대학교 병원 / 동우 TNC(클린룸) / 유한양행 오창공장 / 영광원자력 발전소 / 과천 국립 과학관 / 의왕시플라스틱연구소 / 과천국립과학관 / 나노소재특화FAB센터 / 진천현대오토넷 / 창정 삼성코닝정밀유리 / 고대 구로병원 / 서울 대한상공회의소 / 서울북부지방법원 / 정부광주합동청사 / 철도기관 공동사옥 / 박정희 기념관 / 삼성코닝 2차 / 전주 KBS사옥 / 외 92곳

003 | 인증내역



기업인증 : 기술혁신형 중소기업(Inno-Biz)확인, ISO 9001 품질경영시스템 인증, 가족친화인증, 기업부설연구소 인정, 성실납세자 인증, 2013 취업하고 싶은 기업  
 제품인증 : UL인증, K마크 인증, 신기술 지정 인증, 성능 인증, CQC 인증

# 이어지다.

자연이 기술로 사람을 향합니다.



환경과 자연,  
 그리고 사람에 대한 이해를 위해  
 태어난 기술 - 엑셀라인

